

## РЕЖИМЫ ПОИСКА



Перейти к  
обнаружению



Шумоподавление



Выберите режим  
поиска



Включить



## ВЫСТРЫЙ ЗАПУСК



Данное руководство по началу использования, руководство для пользователя и переводы доступны для скачивания онлайн.



- EN English
- CZ čeština
- DE Deutsch
- EL ελληνικά
- HI हिन्दी
- ID Bahasa Indonesia
- IT Italiano
- JP 日本語
- KR 한국어
- PT Português
- TR Türkçe
- ZH 中文

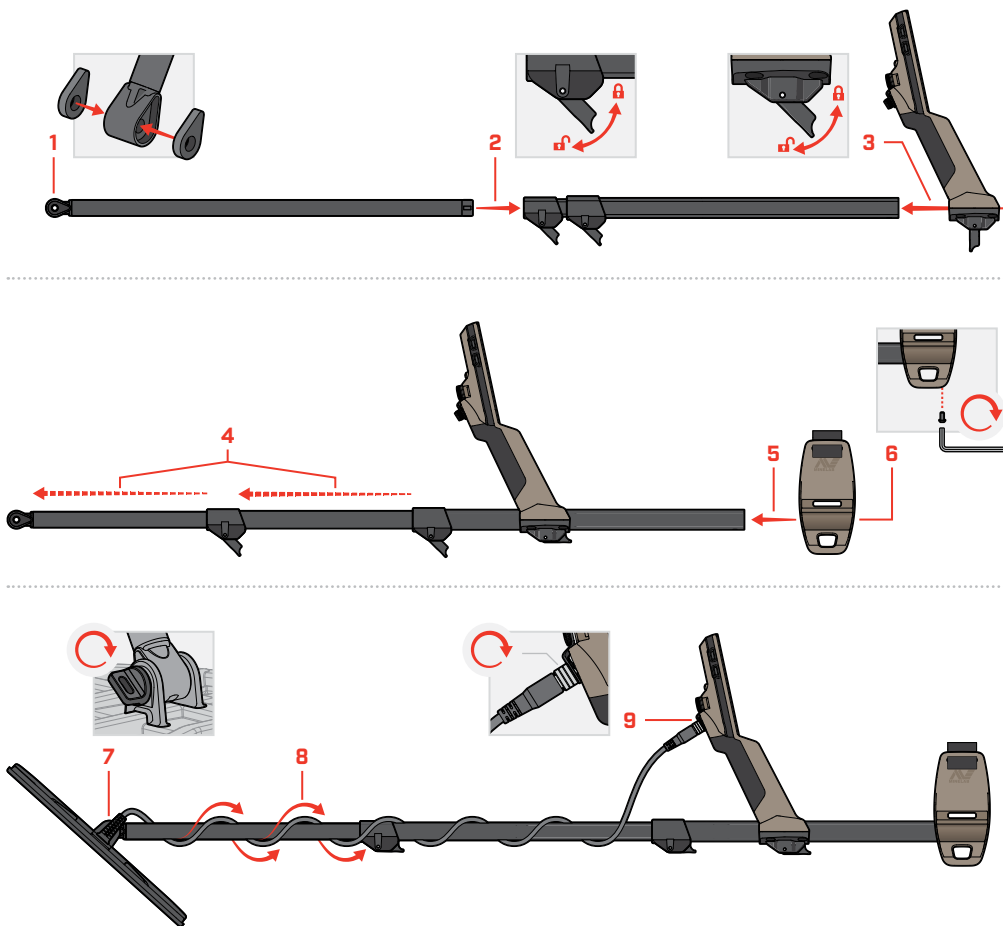
minelab.com

# X-TERRA ELITE

РУКОВОДСТВО ПО НАЧАЛУ  
ИСПОЛЬЗОВАНИЯ

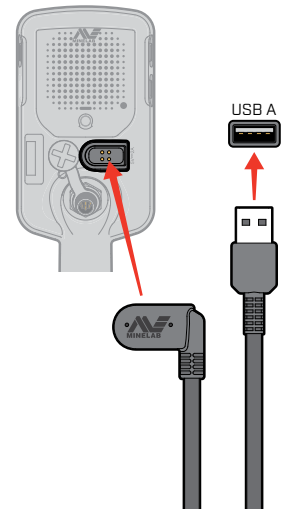


## МОНТАЖ

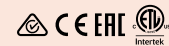


## ЗАРЯДКА

5-6 ЧАСОВ



**!** Зарядите свой детектор с помощью высококачественного зарядного устройства через USB с минимальной зарядной емкостью 2 А при 5 В. При использовании некачественного зарядного устройства существует риск выхода из строя зарядного устройства с USB. Обратите внимание на следующие обозначения на зарядных устройствах с USB.



## УПРАВЛЕНИЕ И ДИСПЛЕЙ

